

Movimentazione per lavastoviglie Rulliere fisse a rulli corti con elemento chiusura

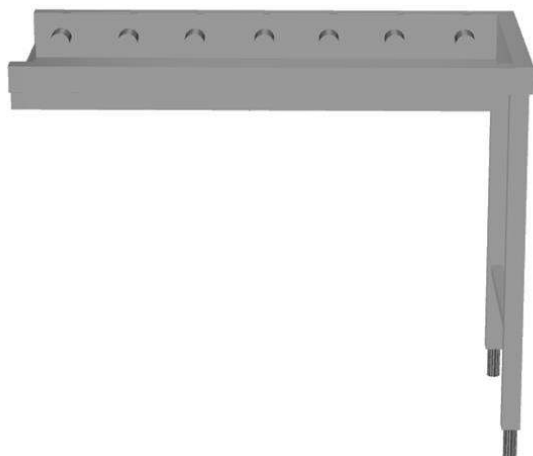
ARTICOLO N° _____

MODELLO N° _____

NOME _____

SIS # _____

AIA # _____



865189 - 863013 - 863014 - 863015 - 863016 - 865190 -
863017 - 863018 - 863019 - 863020 - 865191 - 863021 -
863022 - 863023 - 863024 - 863025

Descrizione

Articolo N° _____

Costruzione in acciaio inox AISI 304 con fondo inclinato e scarico. Rulli in plastica. Gambe tubolari a sezione quadrata 40x40 mm su piedini regolabili. Progettato per cesti di dimensione 500x500 mm. Compreso kit di montaggio.

Caratteristiche e benefici

- Adatta per essere installata sia alla lavastoviglie come unità singola, sia combinata con altri tavoli.
- Possibilità di connessione diretta con lavastoviglie a cesto trascinato e connessione con lavastoviglie a capottina tramite accessori opzionali.
- Le rulliere vengono fornite smontate e facili da rimontare.
- Dotate di fori di fissaggio e di sistema di aggancio per una rapida e semplice installazione.
- Micro-finecorsa migliorato per una migliore pulibilità e maggiore sicurezza.
- Cremagliera con rulli corti.
- Lo scarico può essere ruotato di 360°.
- Progettato per contenere cestelli da 500x500 mm.
- Il tavolo può essere utilizzato sia dal lato di carico che di scarico.

Costruzione

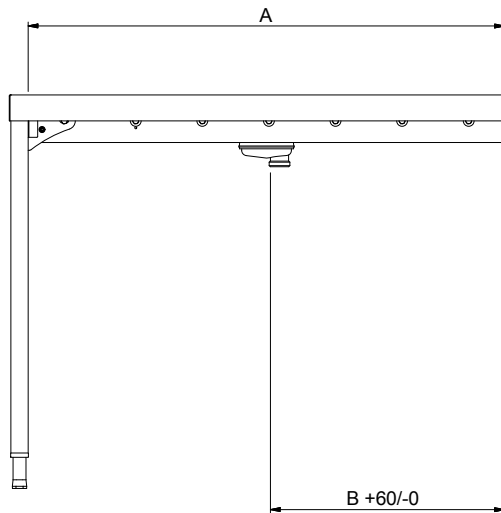
- Piedini da 50 mm in acciaio inox regolabili in altezza per allineare l'altezza di funzionamento tra la lavastoviglie e il tavolo.
- Robuste flange saldate per un fissaggio sicuro delle unità.
- Tutte le superfici lisce con finitura lucida.
- Gambe quadrate in tubolari da 40x40 mm in acciaio inox AISI 304.
- Vasca in acciaio inox AISI 304, spessore 1,2mm.
- Ripiano inferiore autoportante disponibile come accessorio opzionale.
- Il fondo inclinato consente uno scarico regolare e rapido.
- Due gambe e elemento chiusura inclusi.
- Micro-finecorsa, guide per cestelli e ripiani inferiori disponibili come optional per le rulliere.

Sostenibilità

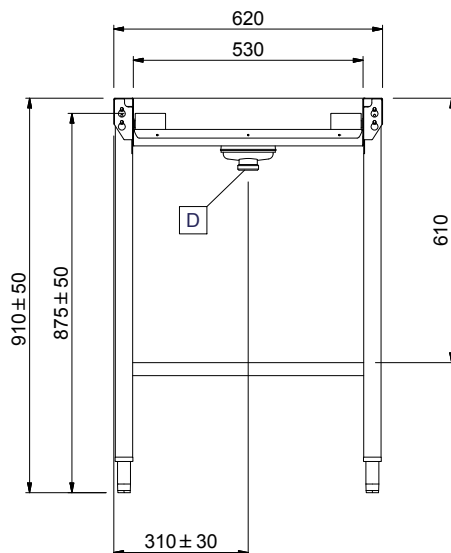
- La rulliera fissa a rulli corti è disponibile nelle lunghezze da 1100 mm fino a 2600 mm con passo da 100 mm.

Approvazione: _____

Fronte

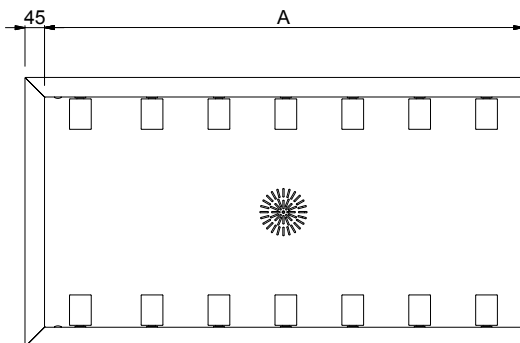


Lato



D = Scarico acqua

Alto



Informazioni chiave

Dimensioni esterne, larghezza:

865189 (HSSRCEP11)	1145 mm
863013 (HSSRCEP12)	1245 mm
863014 (HSSRCEP13)	1345 mm
863015 (HSSRCEP14)	1445 mm
863016 (HSSRCEP15)	1545 mm
865190 (HSSRCEP16)	1645 mm
863017 (HSSRCEP17)	1745 mm
863018 (HSSRCEP18)	1845 mm
863019 (HSSRCEP19)	1945 mm
863020 (HSSRCEP20)	2045 mm
865191 (HSSRCEP21)	2145 mm
863021 (HSSRCEP22)	2245 mm
863022 (HSSRCEP23)	2345 mm
863023 (HSSRCEP24)	2445 mm
863024 (HSSRCEP25)	2545 mm
863025 (HSSRCEP26)	2645 mm

Dimensioni esterne, profondità:

620 mm

Dimensioni esterne, altezza:

910 mm

Peso netto:

865189 (HSSRCEP11)	16 kg
863013 (HSSRCEP12)	16 kg
863014 (HSSRCEP13)	18 kg
863015 (HSSRCEP14)	19 kg
863016 (HSSRCEP15)	20 kg
865190 (HSSRCEP16)	21 kg
863017 (HSSRCEP17)	22 kg
863018 (HSSRCEP18)	23 kg
863019 (HSSRCEP19)	24 kg
863020 (HSSRCEP20)	25 kg
865191 (HSSRCEP21)	26 kg
863021 (HSSRCEP22)	27 kg
863022 (HSSRCEP23)	28 kg
863023 (HSSRCEP24)	29 kg
863024 (HSSRCEP25)	30 kg
863025 (HSSRCEP26)	31 kg

Regolazione altezza:

50/50 mm

Materiale vasca

AISI 304 - EN 1.4301

Tipo di rulli

Corto

Movimentazione per lavastoviglie Rulliere fisse a rulli corti con elemento chiusura

Accessori opzionali

	865189	863013	863014	863015	863016	865190	863017	863018	863019	863020	865191	863021	863022	863023	863024	863025
863018 - Rulliera fissa a rulli corti con elemento chiusura, 1845 mm											✓					
863077 - Ripiano inferiore con alzatina posteriore (h = 100 mm) per rulliera fissa da 1200 mm		✓	✓	✓	✓	✓	✓	✓	✓	✓	✓	✓	✓	✓	✓	✓
863078 - Ripiano inferiore con alzatina posteriore (h = 100 mm) per rulliera fissa da 1300 mm			✓	✓	✓	✓	✓	✓	✓	✓	✓	✓	✓	✓	✓	✓
863079 - Ripiano inferiore con alzatina posteriore (h = 100 mm) per rulliera fissa da 1400 mm				✓	✓	✓	✓	✓	✓	✓	✓	✓	✓	✓	✓	✓
863080 - Ripiano inferiore con alzatina posteriore (h = 100 mm) per rulliera fissa da 1500 mm					✓	✓	✓	✓	✓	✓	✓	✓	✓	✓	✓	✓
863081 - Ripiano inferiore con alzatina posteriore (h = 100 mm) per rulliera fissa da 1700 mm							✓	✓	✓	✓	✓	✓	✓	✓	✓	✓
863082 - Ripiano inferiore con alzatina posteriore (h = 100 mm) per rulliera fissa da 1800 mm								✓	✓	✓	✓	✓	✓	✓	✓	✓
863083 - Ripiano inferiore con alzatina posteriore (h = 100 mm) per rulliera fissa da 1900 mm									✓	✓	✓	✓	✓	✓	✓	✓
863084 - Ripiano inferiore con alzatina posteriore (h = 100 mm) per rulliera fissa da 2000 mm										✓	✓	✓	✓	✓	✓	✓
863085 - Ripiano inferiore con alzatina posteriore (h = 100 mm) per rulliera fissa da 2200 mm												✓	✓	✓	✓	✓
863086 - Ripiano inferiore con alzatina posteriore (h = 100 mm) per rulliera fissa da 2300 mm													✓	✓	✓	✓
863087 - Ripiano inferiore con alzatina posteriore (h = 100 mm) per rulliera fissa da 2400 mm														✓	✓	✓
863088 - Ripiano inferiore con alzatina posteriore (h = 100 mm) per rulliera fissa da 2500 mm															✓	✓
863089 - Ripiano inferiore con alzatina posteriore (h = 100 mm) per rulliera fissa da 2600 mm																✓
863103 - Ripiano inferiore grigliato per rulliera fissa da 1200 mm		✓	✓	✓	✓	✓	✓	✓	✓	✓	✓	✓	✓	✓	✓	✓
863104 - Ripiano inferiore grigliato per rulliera fissa da 1300 mm			✓	✓	✓	✓	✓	✓	✓	✓	✓	✓	✓	✓	✓	✓
863105 - Ripiano inferiore grigliato per rulliera fissa da 1400 mm				✓	✓	✓	✓	✓	✓	✓	✓	✓	✓	✓	✓	✓
863106 - Ripiano inferiore grigliato per rulliera fissa da 1500 mm					✓	✓	✓	✓	✓	✓	✓	✓	✓	✓	✓	✓
863107 - Ripiano inferiore grigliato per rulliera fissa da 1700 mm							✓	✓	✓	✓	✓	✓	✓	✓	✓	✓
863108 - Ripiano inferiore grigliato per rulliera fissa da 1800 mm								✓	✓	✓	✓	✓	✓	✓	✓	✓
863109 - Ripiano inferiore grigliato per rulliera fissa da 1900 mm									✓	✓	✓	✓	✓	✓	✓	✓
863110 - Ripiano inferiore grigliato per rulliera fissa da 2000 mm										✓	✓	✓	✓	✓	✓	✓
863111 - Ripiano inferiore grigliato per rulliera fissa da 2200 mm												✓	✓	✓	✓	✓
863112 - Ripiano inferiore grigliato per rulliera fissa da 2300 mm													✓	✓	✓	✓
863113 - Ripiano inferiore grigliato per rulliera fissa da 2400 mm														✓	✓	✓
863114 - Ripiano inferiore grigliato per rulliera fissa da 2500 mm															✓	✓
863115 - Ripiano inferiore grigliato per rulliera fissa da 2600 mm																✓
865162 - Kit stop di emergenza per lavastoviglie a cesto trascinato		✓	✓	✓	✓	✓	✓	✓	✓	✓	✓	✓	✓	✓	✓	✓
865163 - Kit collegamento (corto) lato sinistro per connettere i sistemi di movimentazione alle lavastoviglie a capottina	✓	✓	✓	✓	✓	✓	✓	✓	✓	✓	✓	✓	✓	✓	✓	✓
865164 - Kit collegamento (lungo) lato frontale e destro per connettere i sistemi di movimentazione alle lavastoviglie a capottina	✓	✓	✓	✓	✓	✓	✓	✓	✓	✓	✓	✓	✓	✓	✓	✓
865218 - Micro fine corsa per rulliera a rulli corti	✓	✓	✓	✓	✓	✓	✓	✓	✓	✓	✓	✓	✓	✓	✓	✓
865219 - Ripiano inferiore con alzatina posteriore (h = 100 mm) per rulliera fissa da 600 mm	✓	✓	✓	✓	✓	✓	✓	✓	✓	✓	✓	✓	✓	✓	✓	✓
865220 - Ripiano inferiore con alzatina posteriore (h = 100 mm) per rulliera fissa da 1100 mm	✓	✓	✓	✓	✓	✓	✓	✓	✓	✓	✓	✓	✓	✓	✓	✓
865221 - Ripiano inferiore con alzatina posteriore (h = 100 mm) per rulliera fissa da 1600 mm						✓	✓	✓	✓	✓	✓	✓	✓	✓	✓	✓
865222 - Ripiano inferiore con alzatina posteriore (h = 100 mm) per rulliera fissa da 2100 mm											✓	✓	✓	✓	✓	✓
865223 - Struttura con guide per 4 cesti, 1100 mm - 1500 mm	✓	✓	✓	✓	✓	✓	✓	✓	✓	✓	✓	✓	✓	✓	✓	✓
865224 - Struttura con guide per 8 cesti, 1600 mm - 2000 mm						✓	✓	✓	✓	✓	✓	✓	✓	✓	✓	✓
865225 - Struttura con guide per 12 cesti, 2100 mm - 2500 mm											✓	✓	✓	✓	✓	✓
865226 - Struttura con guide per 16 cesti, 2600 mm																✓
865234 - Staffa di collegamento per ripiano e griglia inferiore da utilizzare se la rulliera è connessa direttamente alla cesto trascinato	✓	✓	✓	✓	✓	✓	✓	✓	✓	✓	✓	✓	✓	✓	✓	✓
865235 - Staffa di collegamento per ripiano e griglia inferiore da utilizzare se la rulliera è connessa direttamente alla cesto trascinato con cappa	✓	✓	✓	✓	✓	✓	✓	✓	✓	✓	✓	✓	✓	✓	✓	✓
865236 - Ripiano inferiore grigliato per rulliera fissa da 600 mm	✓	✓	✓	✓	✓	✓	✓	✓	✓	✓	✓	✓	✓	✓	✓	✓
865237 - Ripiano inferiore grigliato per rulliera fissa da 1100 mm	✓	✓	✓	✓	✓	✓	✓	✓	✓	✓	✓	✓	✓	✓	✓	✓
865238 - Ripiano inferiore grigliato per rulliera fissa da 1600 mm						✓	✓	✓	✓	✓	✓	✓	✓	✓	✓	✓
865239 - Ripiano inferiore grigliato per rulliera fissa da 2100 mm											✓	✓	✓	✓	✓	✓
865253 - Piano inclinato da installare tra la cesto trascinato e la rulliera	✓	✓	✓	✓	✓	✓	✓	✓	✓	✓	✓	✓	✓	✓	✓	✓
865452 - Ripiano con alzatina per rulliera fissa, 800 mm	✓	✓	✓	✓	✓	✓	✓	✓	✓	✓	✓	✓	✓	✓	✓	✓
865453 - Ripiano inferiore grigliato per rulliera fissa da 800 mm	✓	✓	✓	✓	✓	✓	✓	✓	✓	✓		✓	✓	✓	✓	✓

**Movimentazione per lavastoviglie
Rulliere fisse a rulli corti con elemento chiusura**

L'azienda si riserva il diritto di apportare modifiche ai prodotti senza preavviso

